

ОСНОВНЫЕ ТЕХНИЧЕСКИЕ ДАННЫЕ

Назначение

Модуль МК-СИ-01 (совместно с датчиками и средствами индикации) предназначен для использования в системе индикации положения виброплит при проведении работ путевой машиной МПВ.

Модуль получает информацию о положении виброплит относительно базы машины МПВ от четырех аналоговых датчиков резистивного типа (по два на каждую виброплиту), дополнительную информацию по интерфейсу RS-232 от системы ЭСКОРТ (положение рельсошпальной решетки) и вычисляет относительное положение виброплит относительно подъемки и рихтовки. Полученные относительные величины положения для левой и правой виброплиты отображаются на четырех индикаторах ОВЕН-СМИ2. В случае наличия неисправностей или нестандартных ситуаций самодиагностики модуля МК-СИ-01, а так же диагностики элементов системы (контроль датчиков резистивного типа) информация о неисправностях отображается на индикаторах ОВЕН-СМИ2 вместо значений относительного положения виброплит.

Модуль МК-СИ-01 должен устанавливаться в корпусе, обеспечивающем его защиту в тяжелых условиях эксплуатации.

Коммуникация модуля МК-СИ-01 с индикаторами ОВЕН-СМИ2 осуществляется по интерфейсу RS485HD по стандарту ModBusRTU на скоростях обмена 115200 бит/с.

Условия эксплуатации

Модуль МК-СИ-01 сохраняет свою работоспособность при следующих допустимых воздействиях:

Климатических условий (диапазон температур окружающей среды, °С):

рабочий режим: -40...+50

хранение устройства: -40...+80.

Допустимое атмосферное давление от 84 до 107 кПа (от 630 до 800 мм. рт. ст.).

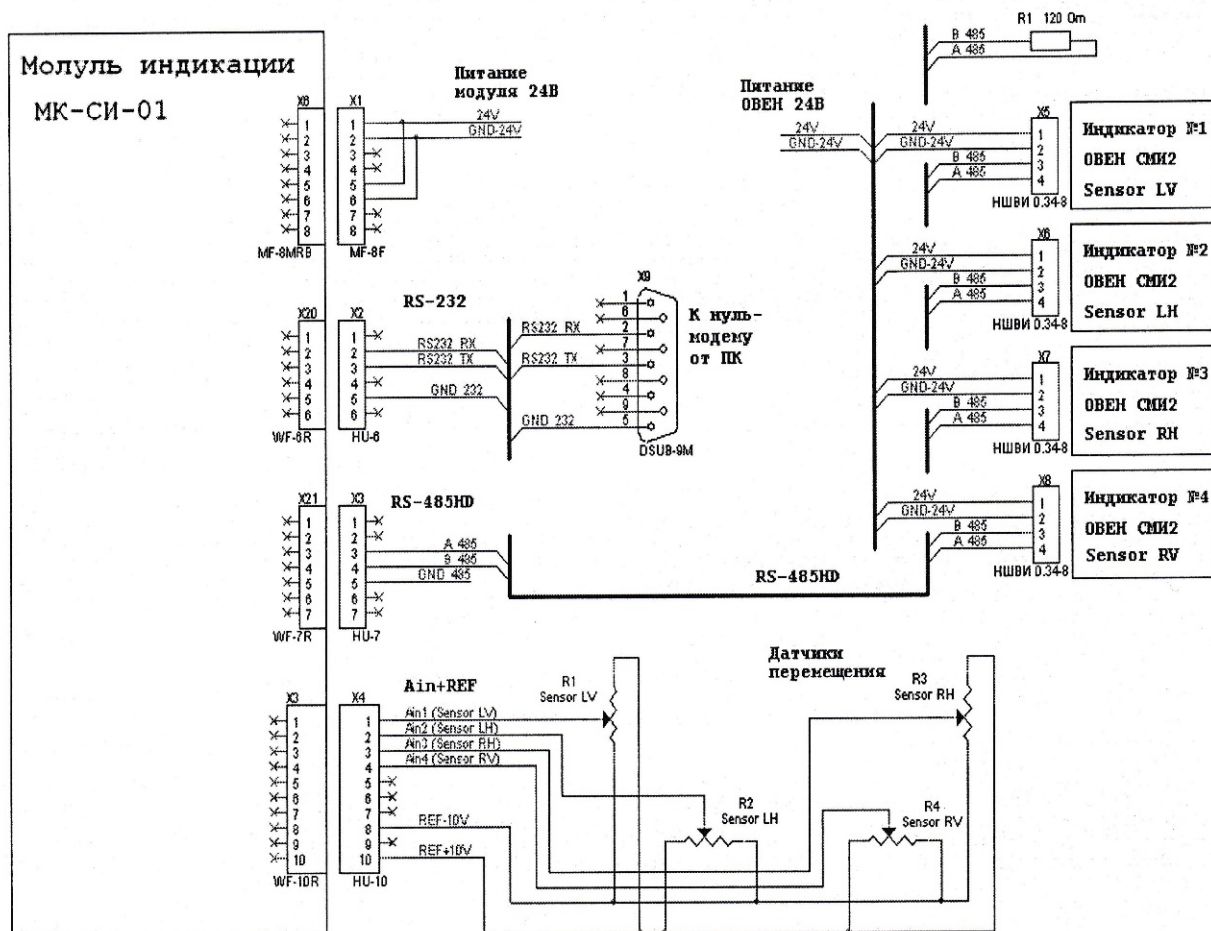
Допустимая относительная влажность воздуха 80% при температуре плюс 25°С.

Модуль индикации в процессе функционирования должны выдерживать механические воздействия: вибрационные нагрузки до 2g и пиковое ускорение до 3g длительностью 2-20мс. в вертикальном и горизонтальных направлениях.

Технические характеристики

Наименование параметра		Значение параметра
Разрядность АЦП, бит		16
Период обновления информации на индикаторах ОВЕН-СМИ2, сек.		0,5
Сетевой интерфейс индикаторов		RS485HD - ModBusRTU
Скорость обмена по сетевому интерфейсу, бит/сек.		115200
Внешнее питание модуля, В		24 (18...30В)
Среднее потребление, Вт		не более 5
Габариты, мм	Длина	160
	Ширина	140
	Высота	25
Масса, кг		0,16

Схема подключения



ЭКСПЛУАТАЦИЯ И ХРАНЕНИЕ

Эксплуатационные ограничения и требования безопасности

Требования безопасности должны соответствовать ГОСТ 12.2.003-71. При обслуживании и эксплуатации МК-СИ-01 должны выполняться требования «Правил безопасности при работе на путевых машинах».

К эксплуатации МК-СИ-01 может быть допущен только специально подготовленный обслуживающий персонал, изучивший руководство по эксплуатации. Обслуживающий персонал в период подготовки должен приобрести практические навыки работы с оборудованием.

МК-СИ-01 должны обслуживаться в соответствии с требованиями общих мер безопасности.

Специальные требования к эксплуатации

Запрещается при работе в полевых условиях вскрывать корпус, в котором установлен модуль МК-СИ-01 во избежание попадания внутрь корпуса влаги и пыли. При попадании внутрь корпуса влаги и пыли запрещается эксплуатировать устройство МК-СИ-01.

Хранение аппаратуры

Допускается хранение устройства МК-СИ-01 в уличных условиях непосредственно на объекте в диапазоне температур $-40 \dots +80$ °С.

В процессе хранения аппаратура не требует периодического осмотра.